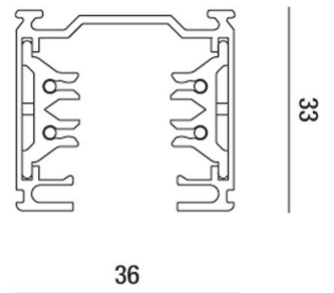
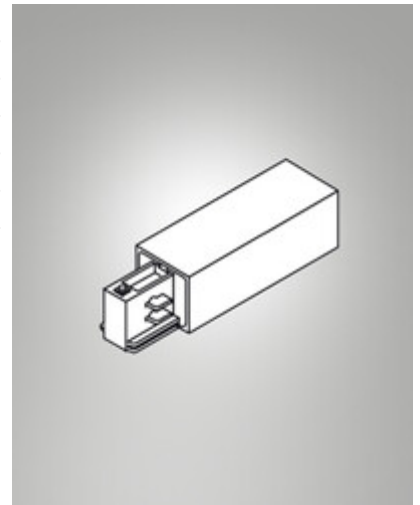


Schiene

Artikelnummer	6105-50-011
Typ	Zubehör – Technisches
EAN	8019282065425
Zolltarif	94059900
Farbe	Aluminium
Artikelmaße	



CE