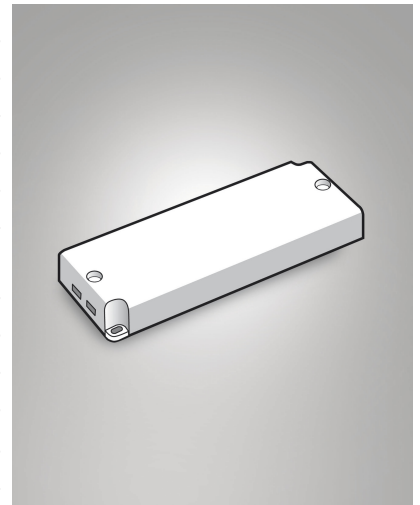


Netzteile 24V DC

Artikelnummer	6301-02-003
Typ	Netzteile und Treiber
EAN	8019282027805
Zolltarif	85043180
Material	Metall
IP	IP20
Isolierklasse	
Operating ambient temperature	-20°C +70°C
Made In	Italy
Artikelmaße	99x82x35mm
	Elektrische Spezifikationen 1
Gesamtabsorbierte Leistung	35W
Treiber Ausgang	24V DC
Treiber Eingang	88/264 VAC



CE