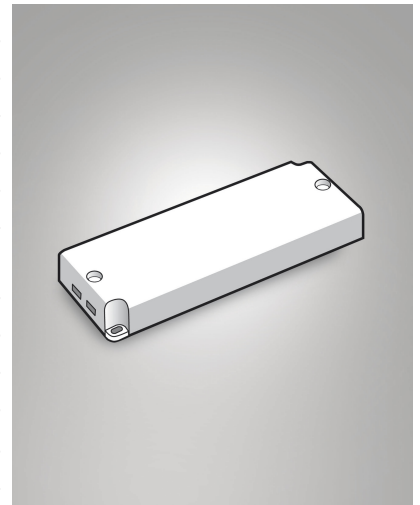


## Netzteile 24V DC

Artikelnummer	6301-02-006
Typ	Netzteile und Treiber
EAN	8019282027836
Zolltarif	85043180
Material	Metall
IP	IP20
Isolierklasse	
Operating ambient temperature	-20°C +70°C
Made In	Italy
Artikelmaße	159x97x38mm
	<b>Elektrische Spezifikationen 1</b>
Gesamtabsorbierte Leistung	100W
Treiber Ausgang	24V DC
Treiber Eingang	88/264 VAC



CE