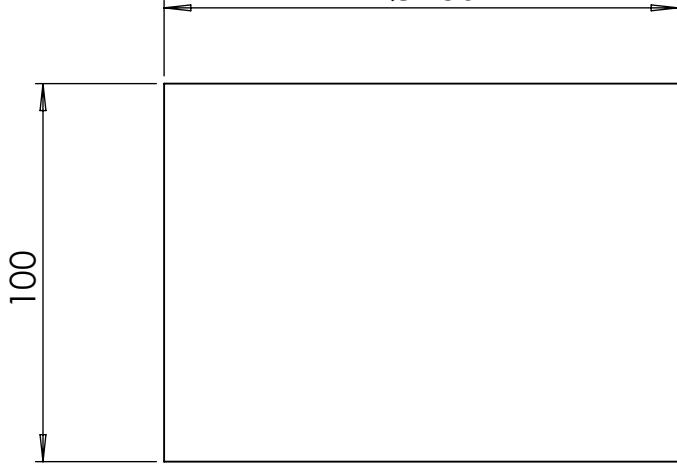
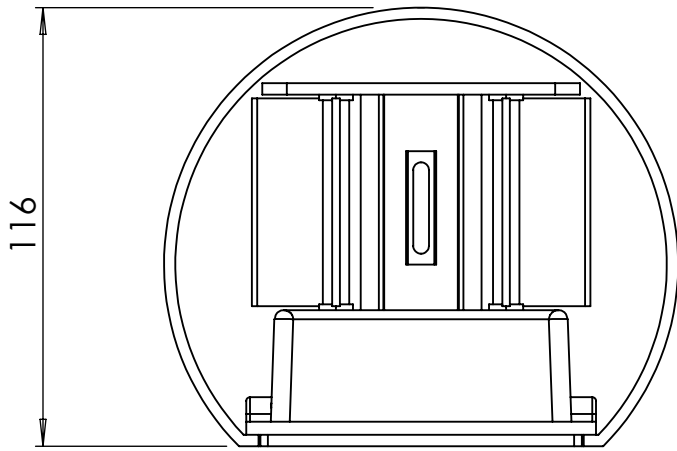


Ø136



100



116

