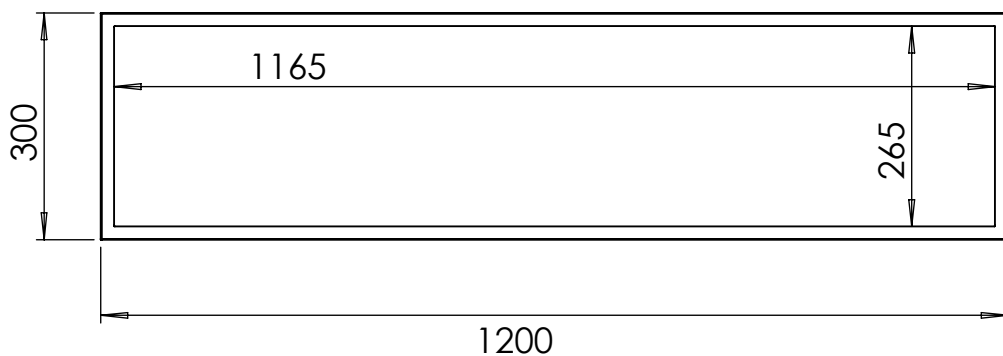
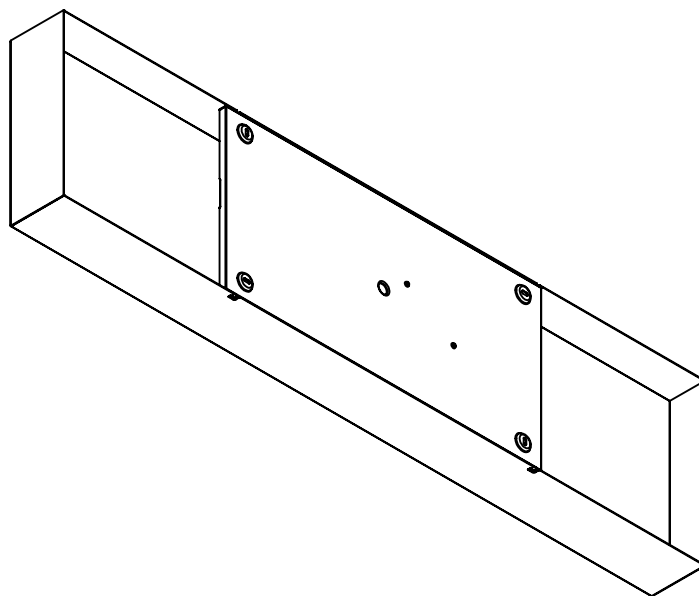

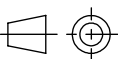


Mod.	Descrizione	Data	Compilato
.	.	.	.



NOTE :
1- Il particolare finito dovrà essere privo di segni, bave e spigoli taglienti.

 <p>FABAS LUCE S.p.A Via L.Talamoni, 75 20047 BRUGHERIO (MI) - ITALY TEL.+39 039 21422 06 +39 039 89069 1 FAX.+39 039 21422 08 www.fabasluc.it info@fabasluc.it</p>	LAMPADA: MANET				scostamenti per le quote senza indicazione di tolleranza																																		
	PARTICOLARE KIT BIANCO X FIX PLAFONE MANET 300X1200				<table border="1"> <tr> <th></th> <th>fino a 6</th> <th>oltre 6 fino 30</th> <th>oltre 30 fino 120</th> <th>oltre 120 fino 315</th> <th>oltre 315</th> <th>angolari</th> </tr> <tr> <td>Grossolano</td> <td>±0,2</td> <td>±0,5</td> <td>±0,8</td> <td>±1,2</td> <td>±2</td> <td>±1°</td> </tr> <tr> <td>Medio</td> <td>±0,1</td> <td>±0,2</td> <td>±0,3</td> <td>±0,5</td> <td>±0,8</td> <td>±0,30°</td> </tr> <tr> <td>Preciso</td> <td>±0,05</td> <td>±0,1</td> <td>±0,15</td> <td>±0,2</td> <td>±0,3</td> <td>±0,20°</td> </tr> </table>		fino a 6	oltre 6 fino 30	oltre 30 fino 120	oltre 120 fino 315	oltre 315	angolari	Grossolano	±0,2	±0,5	±0,8	±1,2	±2	±1°	Medio	±0,1	±0,2	±0,3	±0,5	±0,8	±0,30°	Preciso	±0,05	±0,1	±0,15	±0,2	±0,3	±0,20°	CODICE: 6864-50-008					
	fino a 6	oltre 6 fino 30	oltre 30 fino 120	oltre 120 fino 315	oltre 315	angolari																																	
Grossolano	±0,2	±0,5	±0,8	±1,2	±2	±1°																																	
Medio	±0,1	±0,2	±0,3	±0,5	±0,8	±0,30°																																	
Preciso	±0,05	±0,1	±0,15	±0,2	±0,3	±0,20°																																	
DISEGNATORE GERBELLI M.	DATA 04-11-2024			MATERIALE: _____	SCALA .	NR.PEZZI -	PESO -	TOLL.GENERALI PRECISO																															
PROPRIETA' RISERVATA DELLA FABAS LUCE S.p.A. VIETATA LA RIPRODUZIONE				TRATTAMENTO: _____																																			