

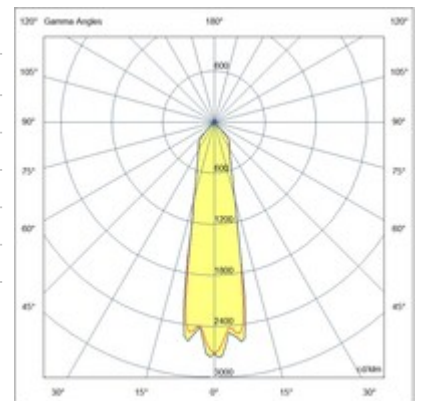
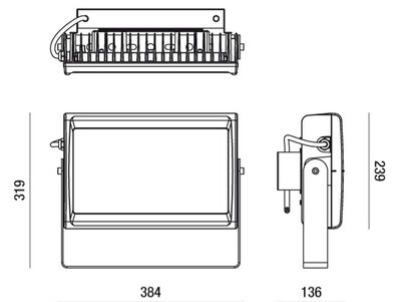


## Egeo 160W

Hocheffizientes Flutlicht für funktionale und architektonische Beleuchtung. Besonders für den Außenbereich geeignet. Es verfügt über eine große Auswahl an Optiken, um allen Designanforderungen gerecht zu werden. Aus kupferfreiem Aluminiumdruckguss EN AB 44100. Polyesterlackierung QUALICOAT (Klasse 1), korrosionsbeständig gegen Salzsprühnebel für 28 Tage, entspricht der Norm IEC60092-306. Erhältlich in der Farbe Grau RAL 7040, INOX-Halterungen.

<b>Artikelnummer</b>	<b>6916-04-324</b>
<b>Typ</b>	Außenstrahler
<b>Designer</b>	S.T. Fabas Luce
<b>EAN</b>	8019282106111
<b>Zolltarif</b>	94054239
<b>Farbe</b>	Grau RAL 7040
<b>Material</b>	Aluminium
<b>IP</b>	IP65
<b>IK</b>	07
<b>Isolierklasse</b>	 CL1
<b>Operating ambient temperature</b>	-20°C +50°C
<b>Jahre Garantie</b>	5
<b>Made In</b>	Italy
<b>Artikelmaße</b>	384x123x319mm - 6.9kg
<b>Verpackungsmaße</b>	420x420x170mm - 7.3kg
	<b>Bestückung 1</b>
<b>Bestückung</b>	LED Eingebaut
<b>LED Merkmale</b>	Power LED
<b>Lumen der Lichtquelle</b>	18200 lm
<b>Lumen des Artikels</b>	16150 lm
<b>Farbtemperatur</b>	naturweiss 4000 K
<b>Diffusor</b>	63°
<b>Minimaler CRI</b>	>80
<b>Lichtstromerhaltung</b>	60.000h L70 B50
<b>Energieklasse</b>	
	<b>Elektrische Spezifikationen 1</b>
<b>Eingangsspannung</b>	220/240V AC 50/60Hz
<b>Gesamtabsorbierte Leistung</b>	160W
<b>Treiber</b>	Inklusiv
<b>Leistungsfaktor</b>	>0,9
<b>Steuerungssystem</b>	On/Off



CE