

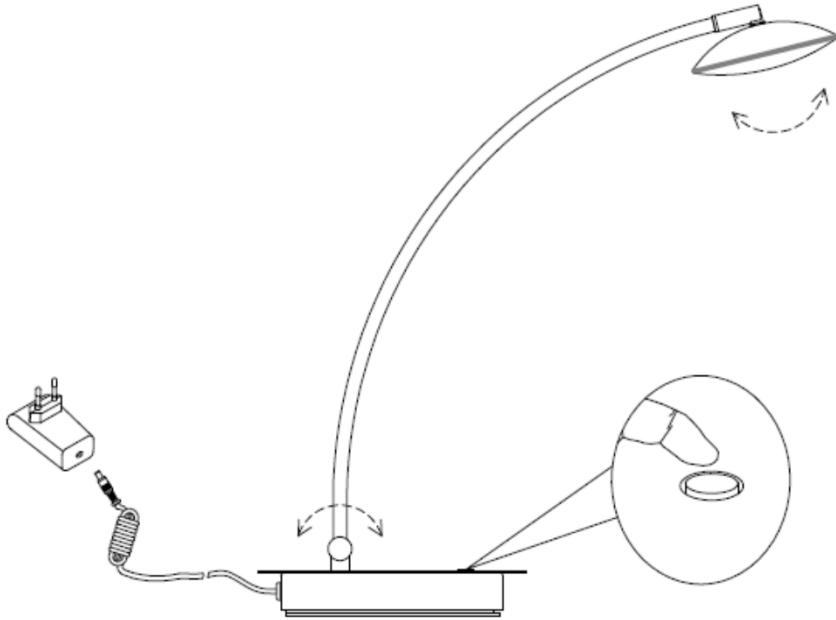
Istruzioni per il montaggio
Instructions pour le montage
Instrucciones para construir

Assembly instructions
Montageanleitung
Instruções de montagem

COD. 3255-30

HALE

Lampadina, Bulb, Ampoule, Lampe, Bombilla, Lâmpada:
LED 8W



REGOLAZIONE AL TOCCO
TOUCH DIMMER
VARIATEUR SENSITIF
REGULACION TOCANDO
REGULAÇÃO AO TOQUE

-Apparecchio con cablaggio tipo "Y". Se il cavo di alimentazione risultasse danneggiato deve essere sostituito dal costruttore o dal suo servizio assistenza o da personale qualificato al fine di evitare pericoli
-Appliance with "Y" wiring. If the electric cable appears damaged, this has to be replaced by supplier or its repair service or by specialised staff in order to avoid any danger.
-Appareil avec câblage "Y". Si le fil d'alimentation fût endommagé, il doit être remplacé chez le fournisseur ou son service d'assistance ou chez le personnel spécialisé pour éviter danger.
-Das Gerät mit "Y" Verkabelung. Sollte das Leitungskabel beschädigt werden, dieses muß von dem Hersteller oder seiner Serviceleitung oder von dem Fachpersonal ersetzt werden, um die Gefahr zu vermeiden.
-Aparato con cableado tipo "Y". Si el cable de alimentación está dañado, tiene que ser sustituido por el constructor o por su servicio de asistencia o por personal calificado, para evitar peligros.
-Aparelho com cablagem tipo "Y". Se o cabo de alimentação estiver danificado, deve ser substituído pelo construtor ou pelo serviço de assistência ou por pessoal qualificado, para evitar perigos

Spiegazione dei simboli
Légende des symboles
Explicación de los símbolos

Explanation of symbols
Zeichenerklärungen
Explicação dos símbolos

Leggere le istruzioni prima dell'uso dell'apparecchio e conservarle. Disinserire la corrente prima di intervenire sulla lampada. Per pulire l'apparecchio non usare detergenti abrasivi. La lampadina alogena non deve essere toccata con le dita. Ogni modello è provvisto di etichetta/e dove sono riportati:
- Potenza max della lampadina/e da utilizzare
- Simboli che indicano il corretto utilizzo dell'apparecchio

Read these assembly instructions before use of the appliance and conserve them. Turn power off before carrying out any operation on the lamp. To clean the lamp, never use abrasive detergents. Do not touch the halogen bulb with the fingers. Each model is supplied with labels in which is stated:
- Max bulb's watt to be used
- Symbols which state the correct use of the appliance


Lire les instructions pour le montage avant d'utiliser l'appareil et les conserver. Débrancher le courant avant de remplacer l'ampoule. Ne pas utiliser des détergents abrasifs pour le nettoyage de l'appareil. Il ne faut pas toucher l'ampoule halogène avec les doigts. Chaque modèle est fournis d'étiquette où sont indiqués:
- Puissance max de l'ampoule à utiliser
- Symboles indiquant le correct usage de l'appareil

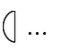
Die Montageanleitung bevor dem Gerätegebrauch lesen und diese aufbewahren. Vor dem Auswechseln der Lampe ist diese vom Versorgungsnetz zu trennen. Bitte verwenden Sie zur Reinigung kein Scheuermittel. Die Halogenlampe sollen nicht mit den Fingern berührt werden. Auf jedem Artikel befindet sich ein Etikett, wo die folgenden Dataien angegeben sind:
- die maximal empfohlene Leistung des Leuchtmittels, die beim Betrieb verwendet werden kann
- die Symbole, die die richtige Anwendung des Geräts zeigen


Leer las instrucciones antes el empleo del instrumento y guardarlas. Desconectar la corriente antes de empezar. Para limpiar el instrumento no emplee detergentes abrasivos. La bombilla alógena no se deve tocar con los dedos. Cada modelo tiene escritos:
- Poder máximo de la bombilla que tiene que utilizar
- Símbolos que indican el correcto empleo del instrumento

Ler as instruções antes de usar o aparelho e conservá-las. Desligar da corrente antes de mexer no candeeiro. Para limpar o aparelho não usar detergentes abrasivos. Não tocar com os dedos na lâmpada de halogéneo. Cada modelo disporá de etiqueta/s aonde consta:
- Potencia max da lâmpada/s a utilizar
- Símbolos que indicam o correcto uso do aparelho

CE Tutti i prodotti FABAS LUCE che rientrano nell'ambito di applicazione della direttiva europea compatibilità elettromagnetica E.M.C. 2004/108/CE e successive modifiche e/o della direttiva europea bassa tensione B.T. 2006/95/CE e successive modifiche, soddisfano i requisiti richiesti e recano la marcatura "CE".
All FABAS LUCE products fall within the range of application of the European electromagnetic compatibility E.M.C. directive 2004/108/CE and subsequent amendment and/or the European low voltage directive B.T.2006/95/CE and subsequent, meet the required specifications and bear "CE" labelling.
Tous les produits FABAS LUCE appartenant au champ d'application de la directive européenne compatibilité électromagnétique E.M.C.2004/108/CE et modifications successives et/ou de la directive européenne basse tension B.T.2006/95/CE et modification successive remplissent les conditions prévues et portent le marquage "CE".
Alle Produkte von FABAS LUCE, die unter das Anwendungsgebiet der europäischen Richtlinien der elektromagnetischen Kompatibilität E.M.C.2004/108/CE und nachfolgende Änderungen und/oder der europäischen Richtlinie der Niederspannung B.T. 2006/95/CE und nachfolgende Änderungen fallen, entsprechen den erforderlichen Eigenschaften und tragen das "CE" -Kennzeichen.
Todos los productos FABAS LUCE que siguen la directiva europea sobre la compatibilidad electromagnética E.M.C.2004/108/CE y sus modificas y/o de la directiva europea sobre la baja tensión B.T. 2006/95/CE y sucesivas modificas respunden a la ley y tienen las letras "CE"
Todos os produtos FABAS LUCE que reentram no âmbito da aplicação da directiva europeia compatibilidade electromagnética E.M.C. 2004/108/CE e alterações seguintes e/ou da directiva europeia baixa tensão B.T.2006/95/CE e alterações seguintes satisfazem os requisitos requeridos e trazem a marca "CE"

 Il simbolo indica che l'apparecchio deve essere oggetto di raccolta separata - The symbol indicates that the fixture has to be disposed in separate collection
Le symbole indique que l'appareil doit être écolé séparément - Dieses Symbol zeigt, dass das Gerät separat gesammelt sein soll
El símbolo indica que el instrumento se recoge en basura especial - O símbolo indica que o aparelho deve ser objecto de recolha separada

 Il simbolo indica la distanza minima a cui va posto l'oggetto da illuminare - The symbol indicates the minimum distance from which the object to be illuminated should be placed
Ce symbole indique la distance minimum où l'objet à éclairer doit être placé - Das Symbol gibt den Mindestabstand zwischen Leuchte und zu beleuchtender Fläche
El símbolo indica la distancia mínima desde la cual se pone el objeto que se quiere iluminar - O símbolo indica a distância mínima a que deve ser colocado o objecto a iluminar.

 Apparecchio omologato in classe II, con cablaggio a doppio isolamento. Durante l'installazione, tagliare il cavo di terra
Class II certified equipment, with double insulated wiring. During installation, cut earth wire
Appareil homologué en Classe II, avec câblage à double isolation. Pendant l'installation, couper le cable de terre
In Klasse II zugelassene Apparate mit doppelt isolierter Verkabelung. Während der montage schneiden sie das erdekabel
Instrumento homologado en clase II con cableaje a aislamiento doble. Durante la instalación cortar el cable de tierra.
Aparelho homologado na classe II, com cablagem com isolamento duplo. Durante a instalação cortar o cabo de terra



FABAS LUCE S.p.A.
Via Talamoni, 75 – Brugherio (MB) - ITALY
www.fabasluce.it - info@fabasluce.it

Made in China – Fabriqué en Chine
Hecho en china – Feito na china