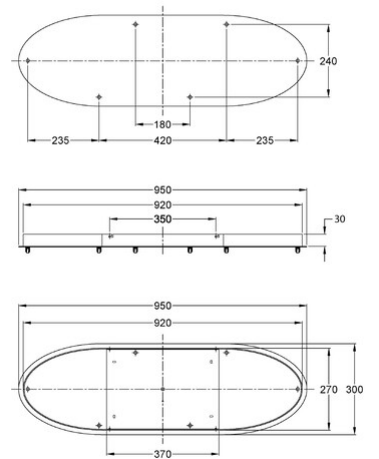


## Kit lucii Monture E27-E14

Elliptique 6 lumières

<b>Code</b>	<b>3481-56-102</b>
<b>Type</b>	Monture à 6 trous
<b>Designer</b>	S.T. Fabas Luce
<b>Code Barres</b>	8019282544494
<b>Tarif douanier</b>	94059900
<b>Couleur</b>	Blanc
<b>Matériel</b>	Monture en métal
<b>Dimensions de la lampe</b>	950x300x30mm - 5kg
<b>Dimensions de la boîte</b>	1020x380x110mm - 5.9kg
	<b>Spécifications électriques 1</b>
<b>Tension d'alimentation</b>	230V AC 50Hz



CE