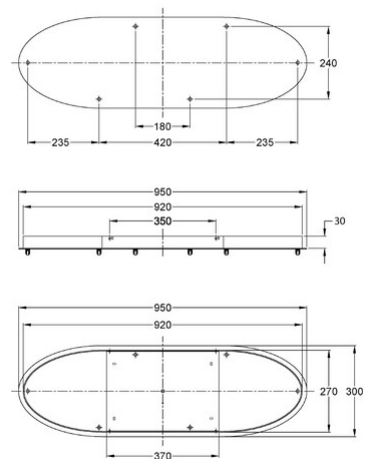


Kit lucii Monture E27-E14

Elliptique 6 lumières

Code	3481-56-189
Type	Monture à 6 trous
Designer	S.T. Fabas Luce
Code Barres	8019282568025
Tarif douanier	94059900
Couleur	Or
Matériel	Monture en métal
Dimensions de la lampe	950x300x30mm - 5kg
Dimensions de la boîte	1020x380x110mm - 5.9kg
	Spécifications électriques 1
Tension d'alimentation	230V AC 50Hz



CE