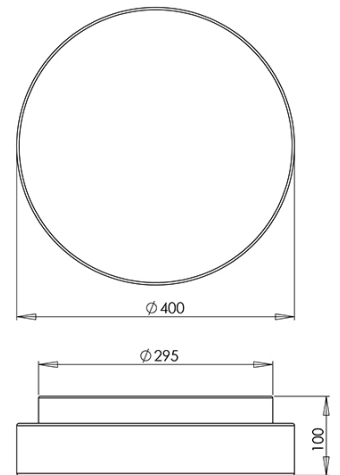


Graff LED

Turn & Lock

Code	3567-65-102
Type	Plafonnier
Designer	S.T. Fabas Luce
Code Barres	8019282511977
Tarif douanier	94051150
Couleur	Blanc
Matériel	Monture en métal et verre soufflé
IP	IP20
Classe d'isolation	
Dimensions de la lampe	100mm Ø400mm - 3.6kg
Dimensions de la boîte	460x460x190mm - 4.7kg
	Source de lumière 1
Source	LED Intégré
Lumen de l'article	2950 lm
Température de couleur	Warm white 3000K
Classe énergétique	
	Spécifications électriques 1
Tension d'alimentation	230 Vac 50Hz
Puissance totale absorbée	24W
Système de contrôle	Gradable à découpage de phase



CE