

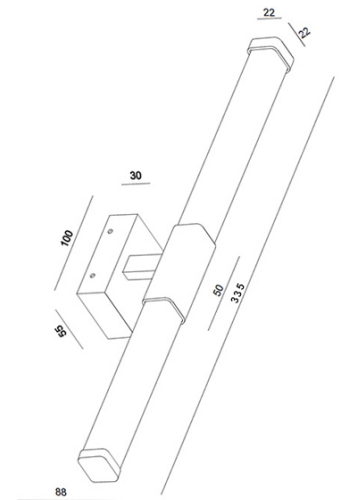
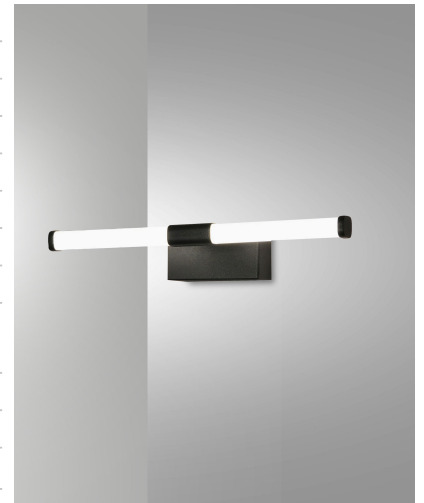


Ago

Code	3720-21-101
Type	Applique
Designer	S.T. Fabas Luce
Code Barres	8019282540083
Tarif douanier	94051190
Couleur	Noir
Matériel	Monture en métal et métachrylate
IP	IP44
Classe d'isolation	
Dimensions de la lampe	335x88x55mm - 0.4kg
Dimensions de la boîte	110x360x75mm - 0.5kg
	Source de lumière 1
Source	LED Intégré
Lumen de l'article	480 lm
Température de couleur	Warm white 3000K
Classe énergétique	
	Spécifications électriques 1
Tension d'alimentation	230 Vac 50Hz
Puissance totale absorbée	8W



CE