

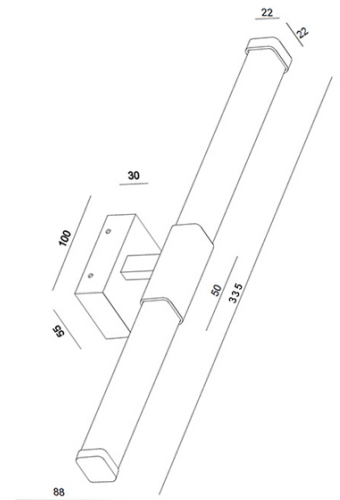


## Ago

<b>Code</b>	<b>3720-21-138</b>
<b>Type</b>	Applique
<b>Designer</b>	S.T. Fabas Luce
<b>Code Barres</b>	8019282540069
<b>Tarif douanier</b>	94051190
<b>Couleur</b>	Chromé
<b>Matériel</b>	Monture en métal et métachrylate
<b>IP</b>	IP44
<b>Classe d'isolation</b>	
<b>Dimensions de la lampe</b>	335x88x55mm - 0.4kg
<b>Dimensions de la boîte</b>	110x360x75mm - 0.5kg
	<b>Source de lumière 1</b>
<b>Source</b>	LED Intégré
<b>Lumen de l'article</b>	480 lm
<b>Température de couleur</b>	Warm white 3000K
<b>Classe énergétique</b>	
	<b>Spécifications électriques 1</b>
<b>Tension d'alimentation</b>	230 Vac 50Hz
<b>Puissance totale absorbée</b>	8W



CE