
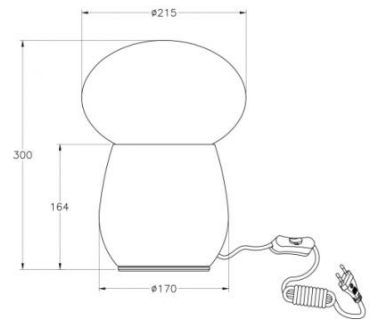


## Freddy

<b>Code</b>	<b>3752-30-101</b>
<b>Type</b>	Lampe de table
<b>Designer</b>	MBDO
<b>Code Barres</b>	8019282545958
<b>Tarif douanier</b>	94052950
<b>Couleur</b>	Noir
<b>Matériel</b>	Verre soufflé
<b>IP</b>	IP20
<b>Classe d'isolation</b>	
<b>Dimensions de la lampe</b>	300mm Ø215mm - 1.7kg
<b>Dimensions de la boîte</b>	280x280x430mm - 3.2kg
	<b>Source de lumière 1</b>
<b>Source</b>	E27 1x 40W Pas inclus
<b>Allumage</b>	With switch
	<b>Spécifications électriques 1</b>
<b>Tension d'alimentation</b>	230 Vac 50Hz



CE