

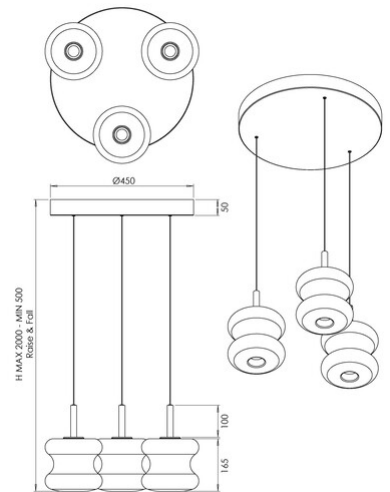


Frua

Code	3814-47-377
Type	Suspension
Designer	Thomas Vivian
Code Barres	8019282560753
Tarif douanier	94051150
Couleur	Gris clair transparent
Matériel	Structure en métal et verre borosilicaté
IP	IP20
Classe d'isolation	 CL1
Dimensions de la lampe	Max 2000mm Ø450mm - 6.34kg
Dimensions de la boîte	485x485x360mm - 7.5kg
	Source de lumière 1
Source	LED 3x 7W Intégré
Lumens de la source lumineuse	2550 lm
Température de couleur	CCT (2700K 3000K 4000K)
Classe énergétique	
	Spécifications électriques 1
Tension d'alimentation	230V AC 50Hz
Système de contrôle	Gradable



CE