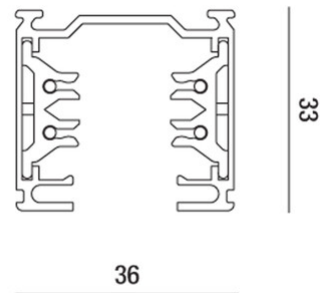
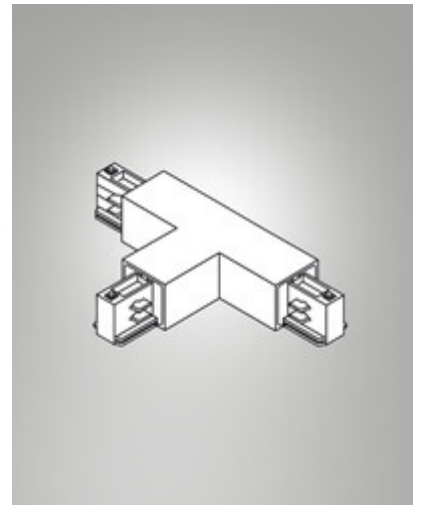


Rail

Code	6104-50-010
Type	Accessoires - Technique
Code Barres	8019282063575
Tarif douanier	94059900
Couleur	Blanc
Dimensions de la lampe	



CE