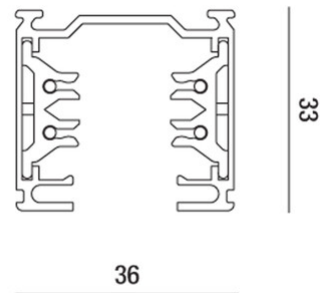
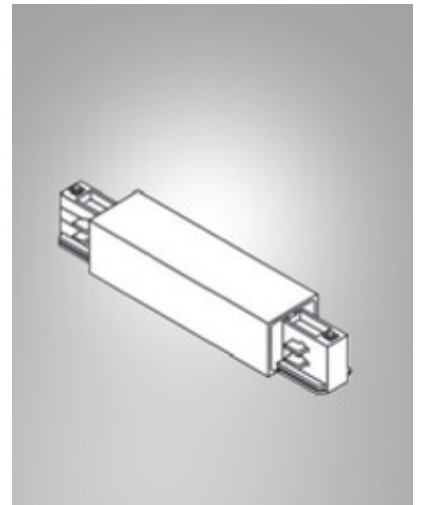


## Rail

<b>Code</b>	<b>6104-50-012</b>
<b>Type</b>	Accessoires - Technique
<b>Code Barres</b>	8019282065432
<b>Tarif douanier</b>	94059900
<b>Couleur</b>	Blanc
<b>Dimensions de la lampe</b>	



CE