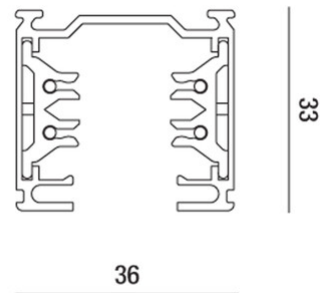
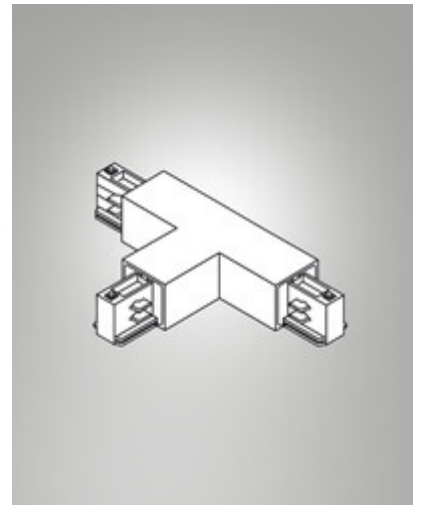


Rail

Code	6105-50-009
Type	Accessoires - Technique
Code Barres	8019282063865
Tarif douanier	94059900
Couleur	Aluminium
Dimensions de la lampe	



CE