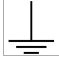
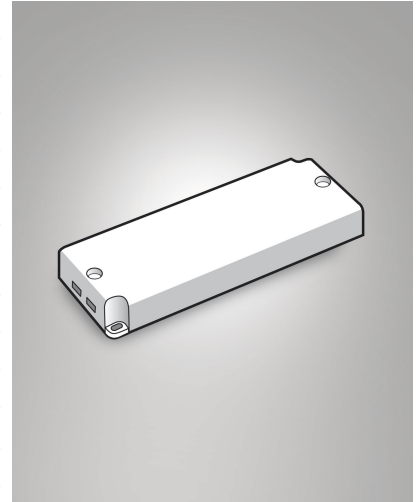


Alimentation 24V DC

Code	6301-02-001
Type	Alimentations et drivers
Code Barres	8019282027782
Tarif douanier	85043180
Matériel	Monture en métal
IP	IP20
Classe d'isolation	
Operating ambient temperature	-20°C +70°C
Made In	Italy
Dimensions de la lampe	62x51x28mm
	Spécifications électriques 1
Puissance totale absorbée	15W
Sortie du driver	24V DC
Entrée du driver	88/264 VAC



CE