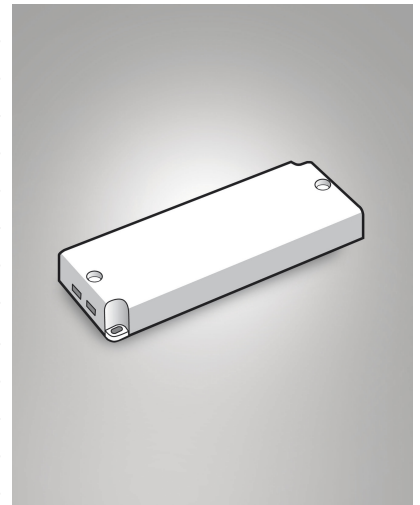


Alimentation 24V DC

Code	6301-02-055
Type	Alimentations et drivers
Code Barres	8019282064749
Tarif douanier	85043180
Matériel	Monture en métal
IP	IP67
Made In	Italy
Dimensions de la lampe	245x68x39mm
	Spécifications électriques 1
Puissance totale absorbée	240W
Système de contrôle	0-10V
Sortie du driver	24V DC
Entrée du driver	90/305V AC



CE