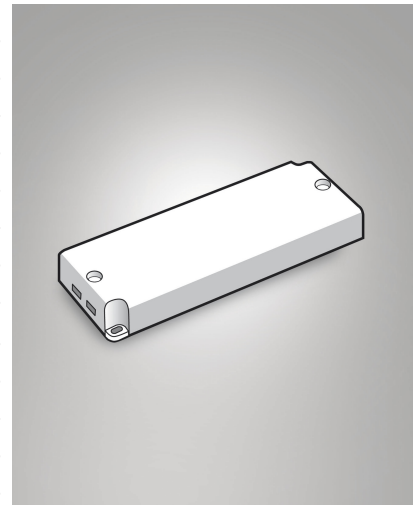


Alimentation 24V DC

Code	6301-02-076
Type	Alimentations et drivers
Code Barres	8019282102533
Tarif douanier	85043180
Matériel	Monture en métal
IP	IP67
Made In	Italy
Dimensions de la lampe	244x37,5x71mm
	Spécifications électriques 1
Puissance totale absorbée	240W
Système de contrôle	DALI
Sortie du driver	24V DC
Entrée du driver	1000/240V AC 50/60Hz



CE