

Istruzioni per il montaggio
Instructions pour le montage
Instrucciones para construir

Assembly instructions
Montageanleitung
Instruções de montagem

6567-11-294

LENA

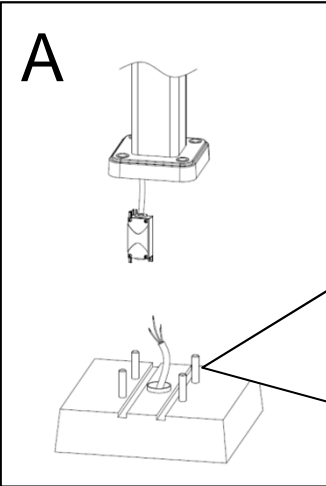
Sorgente luminosa
Source lumineuse
Fuente de luz

Light source
Lichtquelle
Fonte de luz

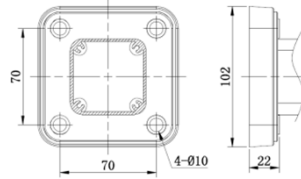
MAX 1x15W, E27



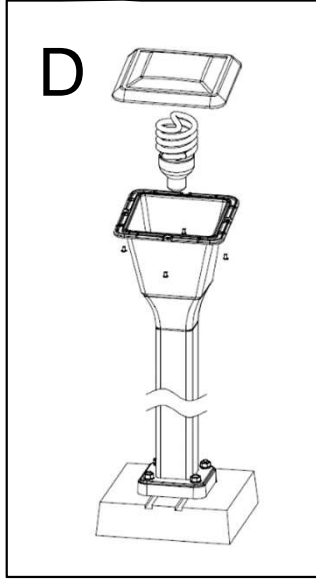
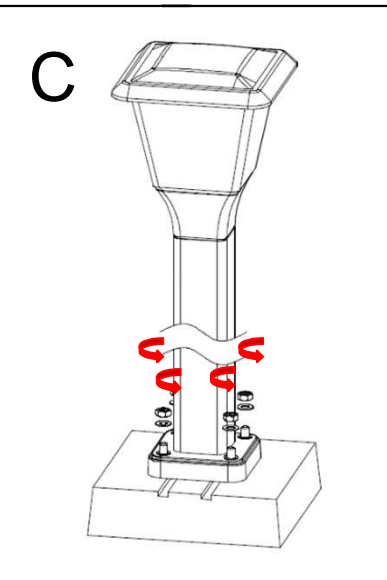
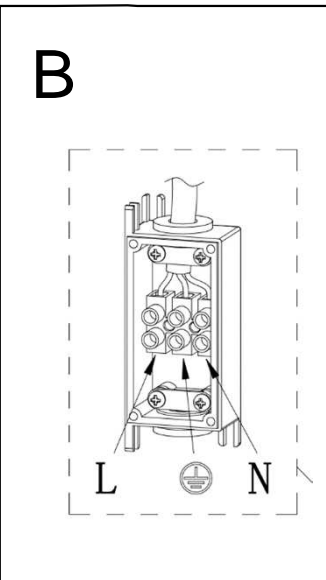
ATTENZIONE! Il montaggio e l'installazione devono essere eseguiti da personale qualificato
ATTENTION! Assembly and installation must be performed by qualified personnel
ATTENTION! Le montage et l'installation doivent être effectués par du personnel qualifié
ACHTUNG! Montage und Installation müssen von qualifiziertem Personal durchgeführt werden
¡ATENCIÓN! El montaje y la instalación deben ser realizados por personal cualificado.
ATENÇÃO! A montagem e instalação devem ser realizadas por pessoal qualificado



ATTENZIONE: I 4 perni di fissaggio nel plinto/terreno devono garantire il sicuro fissaggio dell'apparecchio.
ATTENTION: The 4 fixing pins in the plinth/ground must guarantee the safe fixing of the appliance.
ATTENTION : Les 4 broches de fixation dans le socle/sol doivent garantir la fixation sûre de l'appareil.
ACHTUNG: Die 4 Befestigungsstifte im Sockel/Boden müssen eine sichere Befestigung des Gerätes gewährleisten.
ATENCIÓN: Los 4 pernos de fijación en el zócalo/suelo deben garantizar la fijación segura del aparato.
ATENÇÃO: Os 4 pinos de fixação no rodapé/terra devem garantir a fixação segura do aparelho.



Interasse fori della flangia
 Flange hole spacing
 Espacement des trous de bride
 Abstand der Flanschlöcher
 Distancia entre orificios de brida
 Espaçamento dos furos do flange



Spiegazione dei simboli
Légende des symboles
Explicación de los símbolos

Explanation of symbols
Zeichenerklärungen
Explicação dos símbolos

-Leggere le istruzioni prima dell'uso dell'apparecchio e conservarle. Disinserire la corrente prima di operare. Per pulire l'apparecchio non usare detersivi abrasivi e/o chimicamente aggressivi. Ogni modello è provvisto di etichetta/e per il corretto utilizzo dell'apparecchio.
 -Read the instructions before using the appliance and keep them. Turn off the power before operating. Do not use abrasive and/or chemically aggressive detergents to clean the appliance. Each model is provided with a label/s for the correct use of the appliance.
 -Lisez les instructions avant d'utiliser l'appareil et conservez-les. Coupez l'alimentation avant d'utiliser. N'utilisez pas de détergents abrasifs et/ou chimiquement agressifs pour nettoyer l'appareil. Chaque modèle est fourni avec une/des étiquette(s) pour l'utilisation correcte de l'appareil.
 -Lesen Sie die Gebrauchsanweisung vor der Benutzung des Gerätes durch und bewahren Sie diese auf. Schalten Sie den Strom aus, bevor Sie das Gerät in Betrieb nehmen. Verwenden Sie zum Reinigen des Geräts keine scheuernden und/oder chemisch aggressiven Reinigungsmittel.
 Jedes Modell ist mit einem oder mehreren Aufklebern für die korrekte Verwendung des Geräts ausgestattet.
 -Lea las instrucciones antes de utilizar el aparato y guárdelas. Apague la alimentación antes de operar. No utilice detergentes abrasivos y/o químicamente agresivos para limpiar el aparato. Cada modelo está provisto de una/s etiqueta/s para el correcto uso del aparato.
 -Leia as instruções antes de usar o aparelho e guarde-as. Desligue a energia antes de operar. Não utilize detergentes abrasivos e/ou químicamente agressivos para limpar o aparelho. Cada modelo é fornecido com etiqueta(s) para o uso correto do aparelho.

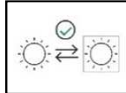
Tutti i prodotti FABAS LUCE che rientrano nell'ambito di applicazione della direttiva europea compatibilità elettromagnetica E.M.C. 2014/30/UE e successive modifiche e/o della direttiva europea bassa tensione B.T. 2014/35/UE e successive modifiche, soddisfano i requisiti richiesti e recano la marcatura "CE".
 All FABAS LUCE products fall within the range of application of the European electromagnetic compatibility E.M.C.directive 2014/30/UE and subsequent amendment and/or the European low voltage directive B.T. 2014/35/UE and subsequent, meet the required specifications and bear "CE" labelling.
 Tous les produits FABAS LUCE appartenant au champ d'application de la directive européenne compatibilité électromagnétique E.M.C. 2014/30/UE et modifications successives et/ou de la directive européenne basse tension B.T. 2014/35/UE et modification successive remplissent les conditions prévues et portent le marquage "CE".
 Alle Produkte von FABAS LUCE, die unter das Anwendungsgebiet der europäischen Richtlinien der elektromagnetischen Kompatibilität E.M.C. 2014/30/UE und nachfolgende Änderungen und/oder der europäischen Richtlinie der Niederspannung B.T. 2014/35/UE und nachfolgende Änderung fallen, entsprechen den erforderlichen Eigenschaften und tragen das "CE" -Kennzeichen.
 Todos los productos FABAS LUCE que siguen la directiva europea sobre la compatibilidad electromagnética E.M.C. 2014/30/UE y sus modificaciones y/o de la directiva europea sobre la baja tensión B.T. 2014/35/UE y sucesivas modificaciones responden a la ley y tienen las letras "CE".
 Todos os produtos FABAS LUCE que reentram no âmbito da aplicação da directiva europeia compatibilidade electromagnética E.M.C. 2014/30/UE e alterações seguintes e/ou da directiva europeia baixa tensão B.T. 2014/35/UE e alterações seguintes satisfazem os requisitos requeridos e trazem a marca "CE".



Il simbolo indica che l'apparecchio deve essere oggetto di raccolta separata
 The symbol indicates that the fixture has to be disposed in separate collection
 Le symbole indique que l'appareil doit être écopulé séparément
 Dieses Symbol zeigt, dass das Gerät separat gesammelt sein soll
 El símbolo indica que el instrumento se recoge en basura especial
 O símbolo indica que o aparelho deve ser objecto de recolha separada

IP65

Protezione totale contro l'ingresso di polvere e contro i getti
 Fully protected against dust and protected against water jets
 Totale protégé contre la poussière et protégé contre des jets d'eau
 Total geschützt gegen Staub und gegen Wasserstrahlen geschützt
 Protegido contra el polvo y protegido contra los jets de agua
 Protegido totalmente de encontro à poeira e protegido de encontro aos jatos de água



Sorgente luminosa sostituibile dall'utente finale
 Light source replaceable by end user
 Source lumineuse remplaçable par l'utilisateur final
 Lichtquelle durch Endbenutzer austauschbar
 Fuente de luz reemplazable por el usuario final
 Fonte de luz substituível pelo usuário final

IK08

IK code	Impact energy (Joules)
01-05	5
06	10
07	20
08	30
09	40
10	50

ATTENZIONE: Per garantire il grado di protezione IP utilizzare un cavo tipo H05RN-F per il collegamento alla rete di alimentazione.
WARNING: To guarantee the IP protection degree, use a cable type H05RN-F for connection to the power supply.
ATTENTION: Pour garantir le degré de protection IP, utilisez un câble de type H05RN-F pour la connexion à l'alimentation.
ACHTUNG: Um die Schutzart IP zu gewährleisten, verwenden Sie ein Kabel vom Typ H05RN-F zum Anschluss an das Netzteil.
ATENCIÓN: Para garantizar el grado de protección IP, utilice un cable tipo H05RN-F para la conexión a la fuente de alimentación.
ATENÇÃO: Para garantir o grau de proteção IP, use um cabo do tipo H05RN-F para conectar à fonte de alimentação.



FABAS LUCE S.p.A.
 Via Talamoni, 75 – Brugherio (MB) - ITALY
 www.fabasluce.it - info@fabasluce.it

Made in China – Fabriqué en Chine
 Hecho en china – Feito na china