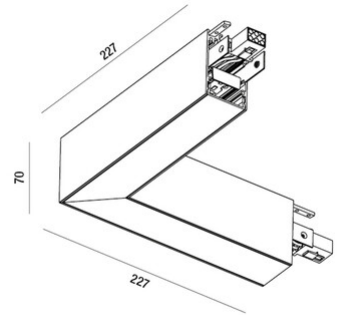


Millet Joint angulaire

Joint angulaire pour Millet System, garantit la continuité lumineuse du composant downlight. Disponible en plafonnier, suspension, mono-émission.

Code	6968-00-001
Type	Profils de lignes lumineuses - Suspension
Code Barres	8019282531999
Tarif douanier	94054239
Matériel	Structure en aluminium et polycarbonate
IP	IP40
Made In	Italy
Dimensions de la lampe	227x227x70mm - 0.9kg



CE