


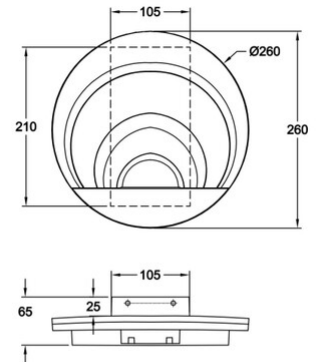


## Sunrise

<b>Codice</b>	<b>3523-21-102</b>
<b>Tipologia</b>	Parete
<b>Designer</b>	Variaforma
<b>Codice a Barre</b>	8019282511342
<b>Tariffa doganale</b>	94051190
<b>Colore</b>	Bianco
<b>Materiale</b>	Struttura in pressofusione di alluminio
<b>IP</b>	IP20
<b>Classe di Isolamento</b>	 CL1
<b>Smart Luce</b>	 Compatibile
<b>Dimensioni della Lampada</b>	65mm Ø260mm - 1.15kg
<b>Dimensioni della Scatola</b>	320x320x90mm - 1.5kg
	<b>Sorgente luminosa 1</b>
<b>Sorgente</b>	LED Integrato
<b>Flusso Sorgente Luminosa</b>	3240 lm
<b>Temperatura Colore</b>	Warm white 3000K
<b>Classe Energetica</b>	
	<b>Specifica elettrica 1</b>
<b>Tensione di Alimentazione</b>	230V AC 50Hz
<b>Potenza Totale Assorbita</b>	29W
<b>Sistema di Controllo</b>	Dimmerabile a taglio di fase



CE