

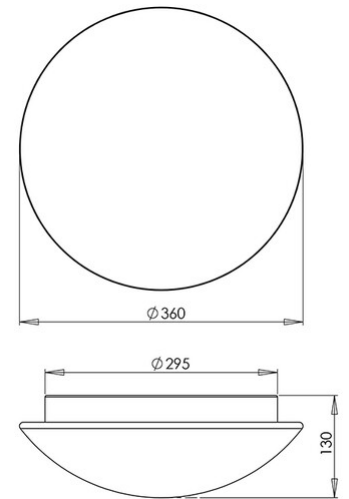


Pandora LED

Turn & Lock

Codice	3563-65-102
Tipologia	Plafoniera
Designer	S.T. Fabas Luce
Codice a Barre	8019282511823
Tariffa doganale	94051150
Colore	Bianco
Materiale	Struttura in metallo e vetro soffiato
IP	IP20
Classe di Isolamento	 CL1
Dimensioni della Lampada	130mm Ø360mm - 2kg
Dimensioni della Scatola	460x460x190mm - 3kg
	Sorgente luminosa 1
Sorgente	LED Integrato
Flusso Sorgente Luminosa	2950 lm
Temperatura Colore	Warm white 3000K
Classe Energetica	
	Specifica elettrica 1
Tensione di Alimentazione	230V AC 50Hz
Potenza Totale Assorbita	24W
Sistema di Controllo	Dimmerabile a taglio di fase



CE