

Istruzioni per il montaggio
Instructions pour le montage
Instrucciones para construir

Assembly instructions
Montageanleitung
Instruções de montagem

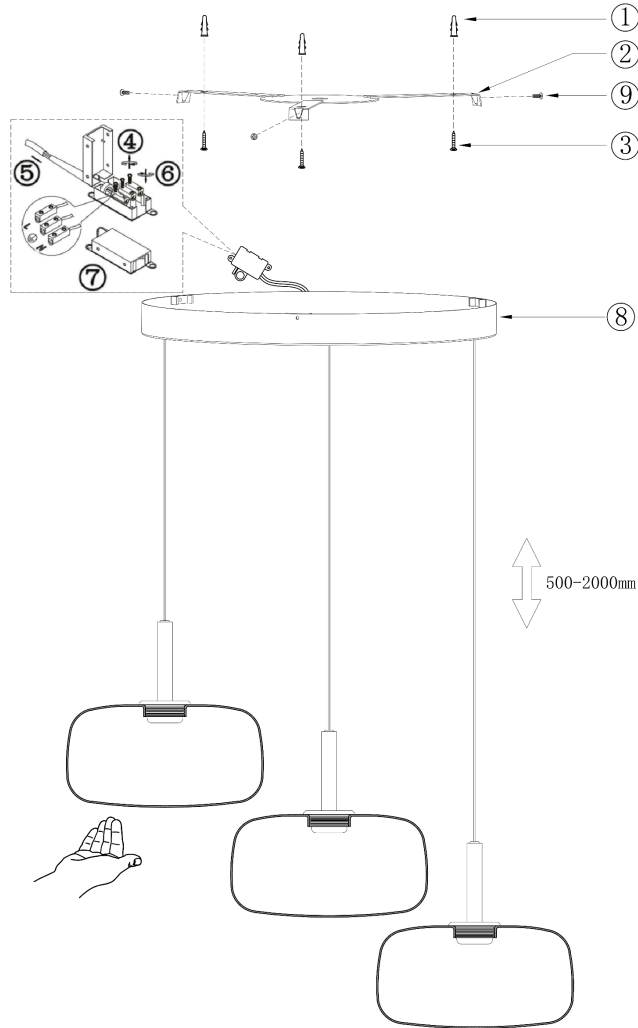
3813-47-xxx

DEVERO

Sorgente luminosa
Source lumineuse
Fuente de luz

Light source
Lichtquelle
Fonte de luz

LED 21W, 2700-3000-4000 K



Spiegazione dei simboli
Légende des symboles
Explicación de los símbolos

Explanation of symbols
Zeichenerklärungen
Explicação dos símbolos

-Leggere le istruzioni prima dell'uso dell'apparecchio e conservarle. Disinserire la corrente prima di operare. Per pulire l'apparecchio non usare detersivi abrasivi e/o chimicamente aggressivi. Ogni modello è provvisto di etichetta/e per il corretto utilizzo dell'apparecchio.
 -Read the instructions before using the appliance and keep them. Turn off the power before operating. Do not use abrasive and/or chemically aggressive detergents to clean the appliance. Each model is provided with a label/s for the correct use of the appliance.
 -Lisez les instructions avant d'utiliser l'appareil et conservez-les. Coupez l'alimentation avant d'utiliser. N'utilisez pas de détergents abrasifs et/ou chimiquement agressifs pour nettoyer l'appareil. Chaque modèle est fourni avec une/des étiquette(s) pour l'utilisation correcte de l'appareil.
 -Lesen Sie die Gebrauchsanweisung vor der Benutzung des Gerätes durch und bewahren Sie diese auf. Schalten Sie den Strom aus, bevor Sie das Gerät in Betrieb nehmen. Verwenden Sie zum Reinigen des Gerätes keine scheuernden und/oder chemisch aggressiven Reinigungsmittel. Jedes Modell ist mit einem oder mehreren Aufklebern für die korrekte Verwendung des Geräts ausgestattet.
 -Lea las instrucciones antes de utilizar el aparato y guárdelas. Apague la alimentación antes de operar. No utilice detergentes abrasivos y/o químicamente agresivos para limpiar el aparato. Cada modelo está provisto de una/s etiqueta/s para el correcto uso del aparato.
 -Leia as instruções antes de usar o aparelho e guarde-as. Desligue a energia antes de operar. Não utilize detergentes abrasivos e/ou quimicamente agressivos para limpar o aparelho. Cada modelo é fornecido com etiqueta(s) para o uso correto do aparelho.

Tutti i prodotti FABAS LUCE che rientrano nell'ambito di applicazione della direttiva europea compatibilità elettromagnetica E.M.C. 2014/30/UE e successive modifiche e/o della direttiva europea bassa tensione B.T. 2014/35/UE e successive modifiche, soddisfano i requisiti richiesti e recano la marcatura "CE".
 All FABAS LUCE products fall within the range of application of the European electromagnetic compatibility E.M.C.directive 2014/30/UE and subsequent amendment and/or the European low voltage directive B.T. 2014/35/UE and subsequent, meet the required specifications and bear "CE" labelling.
 Tous les produits FABAS LUCE appartenant au champ d'application de la directive européenne compatibilité électromagnétique E.M.C. 2014/30/UE et modifications successives et/ou de la directive européenne basse tension B.T. 2014/35/UE et modification successive remplissent les conditions prévues et portent le marquage "CE".
 Alle Produkte von FABAS LUCE, die unter das Anwendungsgebiet der europäischen Richtlinien der elektromagnetischen Kompatibilität E.M.C. 2014/30/UE und nachfolgende Änderungen und/oder der europäischen Richtlinie der Niederspannung B.T. 2014/35/UE und nachfolgende Änderung fallen, entsprechen den erforderlichen Eigenschaften und tragen das "CE"-Kennzeichen.
 Todos los productos FABAS LUCE que siguen la directiva europea sobre la compatibilidad electromagnética E.M.C. 2014/30/UE y sus modificaciones y/o de la directiva europea sobre la baja tensión B.T. 2014/35/UE y sucesivas modificaciones respalden a la ley y tienen las letras "CE".
 Todos os produtos FABAS LUCE que reentram no âmbito da aplicação da directiva europeia compatibilidade electromagnética E.M.C. 2014/30/UE e alterações seguintes e/ou da directiva europeia baixa tensão B.T. 2014/35/UE e alterações seguintes satisfazem os requisitos requeridos e trazem a marca "CE".



Il simbolo indica che l'apparecchio deve essere oggetto di raccolta separata - Le symbole indique que l'appareil doit être écopulé séparément - Dieses Symbol zeigt, dass das Gerät separat gesammelt sein soll
 O símbolo indica que o aparelho deve ser objecto de recolha separada

Predisporre la linea di alimentazione con dispositivi in grado di evitare sovratensioni (surge protection).
 Préparer la ligne d'alimentation avec des dispositifs capables d'éviter les surtensions (protection contre les surtensions).
 Bereiten Sie die Versorgungsleitung mit Geräte in der Lage Überspannung (Überspannungsschutz) zu vermeiden.
 Preparar la línea de alimentación con dispositivos capaces de evitar la sobretensión (protección contra sobretensiones).
 Prepare a linha de alimentação com dispositivos capazes de evitar a sobretensão (proteção contra surtos).

Sorgente luminosa LED sostituibile solo da personale professionale - LED light source replaceable only by professional personnel
 Bloc d'alimentation remplaçable uniquement par du personnel professionnel - LED-Lichtquelle nur durch Fachpersonal austauschbar
 Fuente de luz LED reemplazable solo por personal profesional - Fonte de luz LED substituível apenas por profissionais

Alimentatore sostituibile solo da personale professionale - Power supply replaceable only by professional personnel
 Fuente de alimentación reemplazable solo por personal profesional - Fonte de alimentação substituível apenas por profissionais

Questo prodotto contiene una sorgente luminosa di classe di efficienza energetica E
 Ce produit contient une source lumineuse de classe d'efficacité énergétique E
 Dieses Produkt enthält eine Lichtquelle der Energieeffizienzklasse E
 Este producto contiene una fuente de luz de clase de eficiencia energética E
 Este produto contém uma fonte de luz de classe de eficiência energética E

- Spegnendo e riaccendendo entro 5 secondi, la luce varia automaticamente al livello di regolazione successivo. Sono disponibili 3 diversi livelli di luminosità: 100%, 40% e 10%. Se la luce rimane spenta per più di 5 secondi, alla successiva riaccensione manterrà l'ultimo livello impostato (funzione memoria).
 Nota: l'apparecchio di illuminazione può essere regolato SOLO utilizzando un interruttore on/off.
 - By switching it off and on again within 5 seconds, the light automatically changes to the next dimming level. There are 3 different brightness levels: 100%, 40% and 10%. If the light remains off for more than 5 seconds, the next time it is switched on again it will keep the last level set (memory function).
 Note: The luminaire can ONLY be dimmed using an on/off switch.

- En l'éteignant et en la rallumant dans les 5 secondes, la lumière passe automatiquement au niveau de gradation suivant. Il existe 3 niveaux de luminosité différents : 100 %, 40 % et 10 %. Si la lumière reste éteinte pendant plus de 5 secondes, la prochaine fois qu'elle sera rallumée, elle conservera le dernier niveau réglé (fonction mémoire).
 Remarque : Le luminaire peut UNIQUEMENT être atténué à l'aide d'un interrupteur marche/arrêt.

- Durch Aus- und Wiedereinschalten innerhalb von 5 Sekunden wechselt das Licht automatisch in die nächste Dimmstufe. Es gibt 3 verschiedene Helligkeitsstufen: 100 %, 40 % und 10 %. Bleibt das Licht länger als 5 Sekunden aus, behält es beim nächsten Einschalten die zuletzt eingestellte Stufe bei (Memory-Funktion).
 Hinweis: Die Leuchte kann NUR über einen Ein-/Aussschalter gedimmt werden.

- Al apagarlo y volverlo a encender en 5 segundos, la luz cambia automáticamente al siguiente nivel de atenuación. Hay 3 niveles de brillo diferentes: 100%, 40% y 10%. Si la luz permanece apagada más de 5 segundos, la próxima vez que se encienda mantendrá el último nivel configurado (función de memoria).
 Nota: La luminaria SÓLO se puede atenuar mediante un interruptor de encendido/apagado.
 - Ao desligar e ligar novamente dentro de 5 segundos, a luz muda automaticamente para o próximo nível de escurecimento. Existem 3 níveis de brilho diferentes: 100%, 40% e 10%. Se a luz permanecer apagada por mais de 5 segundos, na próxima vez que for acesa ela manterá o último nível definido (função memória).
 Nota: A luminária SÓ pode ser regulada através de um interruptor de ligar/desligar.

IK..

IK code	Impact energy (joules)
IK 08	< 1
IK 09	1
IK 10	2
IK 11	5
IK 12	10
IK 13	20



FABAS LUCE S.p.A.
 Via Talamoni, 75 – Brugherio (MB) - ITALY
 www.fabasluce.it - info@fabasluce.it

Made in China – Fabriqué en Chine
 Hecho en China – Feito na China