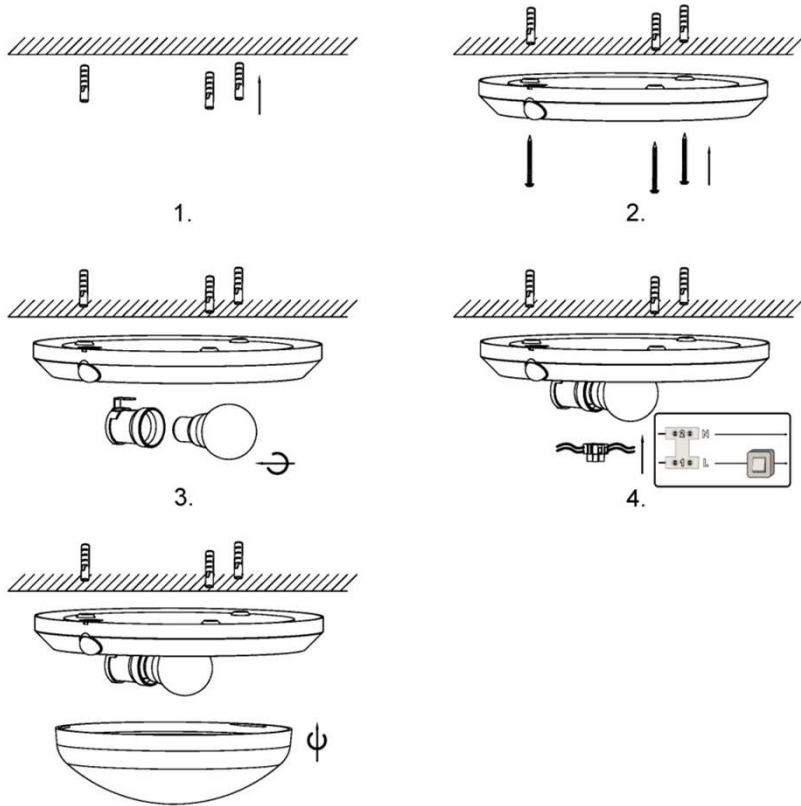


# Istruzioni per il montaggio Instructions pour le montage

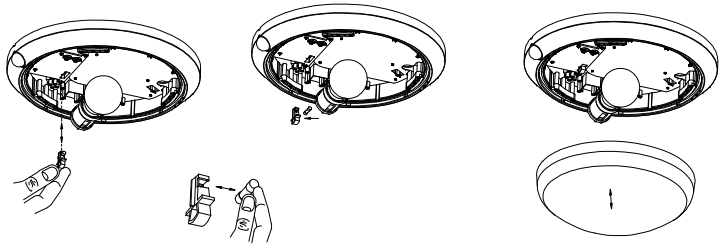
# Assembly instructions Montageanleitung

2796-61

ARMILLA



In caso l'apparecchio non funzioni, sostituire il fusibile. - In case the fixture doesn't work, please replace the fuse.  
Dans le cas que l'appareil ne fonctionne pas, remplacer le fusible - Sollte die Gerät nicht mehr funktionieren, ersetzen Sie die Sicherung



# Spiegazione dei simboli Légende des symboles

# Explanation of symbols Zeichenerklärungen

Lampadina, Bulb, Ampoule, Lampe:  
**MAX 1x60W E27**



## Raccomandazione importante - Important note - Avis important - Wichtige Hinweise

Leggere le istruzioni prima dell'uso dell'apparecchio e conservarle. Disinserire la corrente prima di intervenire sulla lampada. Per pulire l'apparecchio non usare detergenti abrasivi. Le lampadine alogene non deve essere toccata con le dita. Ogni modello è provvisto di etichetta/e dove sono riportati:

- Potenza max della lampadina/e da utilizzare
- Simboli che indicano il corretto utilizzo dell'apparecchio

Read these assembly instructions before use of the appliance and conserve them. Turn power off before carrying out any operation on the lamp. To clean the lamp, never use abrasive detergents. Do not touch the halogen bulb with the fingers. Each model is supplied with labels in which is stated:

- Max bulb's watt to be used
- Symbols which state the correct use of the appliance

Lire les instructions pour le montage avant d'utiliser l'appareil et les conserver. Débrancher le courant avant de remplacer l'ampoule. Ne pas utiliser des détergents abrasifs pour le nettoyage de l'appareil. Il ne faut pas toucher l'ampoule halogène avec les doigts. Chaque modèle est fournis d'étiquette où sont indiqués:

- Puissance max de l'ampoule à utiliser
- Symboles indiquant le correct usage de l'appareil

Die Montageanleitung bevor dem Gerätegebrauch lesen und diese aufbewahren. Vor dem Auswechseln der Lampe ist diese vom Versorgungsnetz zu trennen. Bitte verwenden Sie zur Reinigung kein Scheuermittel. Die Halogenlampe sollen nicht mit den Fingern berührt werden. Auf jedem Artikel befindet sich ein Etikett, wo die folgenden Daten angegeben sind:

- die maximal empfohlene Leistung des Leuchtmittels, die beim Betrieb verwendet werden kann
- die Symbole, die die richtige Anwendung des Geräts zeigen

**CE** Tutti i prodotti FABAS LUCE che rientrano nell'ambito di applicazione della direttiva europea compatibilità elettromagnetica E.M.C. 2004/108/CE e successive modifiche e/o della direttiva europea bassa tensione B.T. 2006/95/CE e successive modifiche, soddisfano i requisiti richiesti e recano la marcatura "CE". All FABAS LUCE products fall within the range of application of the European electromagnetic compatibility E.M.C. directive 2004/108/CE and subsequent amendment and/or the European low voltage directive B.T.2006/95/CE and subsequent, meet the required specifications and bear "CE" labelling. Tous les produits FABAS LUCE appartenant au champ d'application de la directive européenne compatibilité électromagnétique E.M.C.2004/108/CE et modifications successives et/ou de la directive européenne basse tension B.T.2006/95/CE et modification successive remplissent les conditions prévues et portent le marquage "CE".

Alle Produkte von FABAS LUCE, die unter das Anwendungsgebiet der europäischen Richtlinien der elektromagnetischen Kompatibilität E.M.C.2004/108/CE und nachfolgende Änderungen und/oder der europäischen Richtlinie der Niederspannung B.T. 2006/95/CE und nachfolgende Änderung fallen, entsprechen den erforderlichen Eigenschaften und tragen das "CE" -Kennzeichen.

Todos los productos FABAS LUCE que siguen la directiva europea sobre la compatibilidad electromagnética E.M.C.2004/108/CE y sus modificaciones y/o de la directiva europea sobre la baja tensión B.T. 2006/95/CE y sucesivas modificaciones responden a la ley y tienen las letras "CE". Todos os produtos FABAS LUCE que reentram no âmbito da aplicação da directiva europeia compatibilidade electromagnética E.M.C. 2004/108/CE e alterações seguintes e/ou da directiva europeia baixa tensão B.T.2006/95/CE e alterações seguintes satisfazem os requisitos requeridos e trazem a marca "CE".

Il simbolo indica che l'apparecchio deve essere oggetto di raccolta separata  
The symbol indicates that the fixture has to be disposed in separate collection  
Le symbole indique que l'appareil doit être écopulé séparément  
Dieses Symbol zeigt, dass das Gerät separat gesammelt sein soll

Il simbolo indica l'idoneità degli apparecchi al montaggio diretto su superfici normalmente infiammabili.  
The symbol indicates the suitability of fixtures to be mounted directly on normally inflammable surfaces.  
Le symbole indique que les appareils sont indiqués pour être montés directement sur des surfaces normalement inflammables.  
Das Symbol zeigt an, ob die Geräte dazu geeignet sind, auf normal entflammbaren Oberflächen angebracht zu werden.

Il simbolo indica la distanza minima a cui va posto l'oggetto da illuminare.  
The symbol indicates the minimum distance from which the object to be illuminated should be placed.  
Ce symbole indique la distance minimum où l'objet à éclairer doit être placé.  
Das Symbol gibt den Mindestabstand zwischen Leuchte und zu beleuchtender Fläche.

Apparecchio omologato in classe II, con cablaggio a doppio isolamento. Durante l'installazione, tagliare il cavo di terra  
Class II certified equipment, with double insulated wiring. During installation, cut earth wire  
Appareil homologué en Classe II, avec câblage à double isolation. Pendant l'installation, couper le cable de terre  
In Klasse II zugelassene Apparate mit doppelt isolierter Verkabelung. Während der montage schneiden sie das erdekabel

**IP44** Apparecchio protetto contro gli spruzzi d'acqua. Avvitare a fondo la lampadina al portalampada per garantire il grado di protezione  
Fixture protected against water jet. To warranty protection of the fixture, bulb must be well screwed to the lampholder  
Appareil protégé contre les jets d'eau. Visser bien l'ampoule à la douille pour garantir l'indice de protection de l'appareil  
Gerät gegen Wasserstrahlen geschützt. Das Leuchtmittel sehr gut an die Fassung einschrauben, um den Gerätschutz zu gewähren



FABAS LUCE S.p.A.  
ITALY

www.fabasluce.it - info@fabasluce.it

# 2796-61 ARMILLA

L'apparecchio è dotato di un sensore ad infrarossi passivi, che controlla in continuazione una zona predefinita ed accende immediatamente la lampadina quando rileva un movimento in questa area. Se vi è un movimento nell'area, la lampadina rimane accesa.

(1) Usare il regolatore "LUX" per decidere a quale livello di luce ambiente si vuole che la lampada si accenda. Da 20.000 lux (diurna) a 20 lux (notturna)

Usare il regolatore "TIME" per decidere quanto tempo la lampadina deve rimanere accesa. Min 5 secondi, max 5 minuti.

Se il sensore rileva un ulteriore movimento, il tempo di accensione riparte dall'inizio.

The fixture is provided with a passive infra red sensor, which continuously scans a preset zone and immediately switches on the bulb when it detects movement within this area. If there is movement within the range of the unit, the bulb will remain on.

(1) Use "LUX" knob to set level of ambient light you want the lamp to work. From 20,000 lux (daylight) to 20 lux (darkness)

Use "TIME" knob to set duration of bulb uplighted after activation. Min 5 seconds, Max 5 minutes.

If sensor detects subsequent movement, duration time re-starts from the beginning.

L'appareil est doté d'un capteur passif à infrarouge qui surveille continuellement une zone prédéfinie et qui allume immédiatement la lampe dès qu'un mouvement sera détecté. La lampe reste allumée tant qu'un mouvement est détectable.

Utiliser le bouton "TIME" afin de régler la durée pendant laquelle lumière doit rester allumée. Min 5 secondes, max 5 minutes.

Si le capteur détecte un autre mouvement, la durée d'allumage recommence à zéro.

Das Gerät ist mit einem passiven Infrarotsensor ausgestattet, welches kontinuierlich eine voreingestellte Zone überwacht und die Lampe einschaltet, sobald innerhalb dieses Bereiches eine Bewegung gemeldet wird. Die Leuchte bleibt eingeschaltet solange in dieser Zone Bewegung registriert wird.

(1) Mit dem Regler "LUX" läßt sich einstellen, ab welchem Lichtwert die Erfassung aktiviert wird. Von 20.000 Lux (Tageslicht) bis 20 Lux (Dämmerung).

Mit dem Regler "TIME" läßt sich bestimmen, wie lange das Licht eingeschaltet bleibt. Min. 5 sec, max. 5 min.

Sobald der Sensor eine weitere Bewegung erfasst, wird die Einschaldauer wieder auf Null gesetzt.

## Regolazione del puntamento del sensore

Per un ottimale funzionamento del sensore, l'angolo di puntamento deve essere regolato in funzione della posizione di montaggio.

(2A - 2B) Installazione a soffitto

Per il montaggio a soffitto la lente del sensore deve rimanere come indicato nella figura 2A. L'apparecchio deve essere installato ad una altezza da 1.8 a 2.5 metri e la distanza max di rilevamento è 7 metri. La prestazione del sensore può cambiare con differenti temperature e umidità

(3A- 3B) Installazione a parete

Per il montaggio a parete la lente del sensore deve rimanere come indicato nella figura 3A. L'angolo di funzionamento del sensore è di circa 100° . La larghezza max di rilevamento è di 6 metri e la distanza max è di 7 metri

NOTA: nel montaggio a parete, il sensore deve essere posizionato in basso.

## Adjusting of sensor's aiming angle

To maximize the detection range of sensor, the aiming angle must be adjusted according to the mounting position.

(2A - 2B) Ceiling mounting

For ceiling mounting the sensor's lens remains as shown in pict. 2A. Lamp must be mounted from 1.8 to 2.5 meter and max detection distance is 7 meters. Sensor performance may change with different temperature and humidity.

(3A- 3B) Wall mounting

For wall mounting the sensor's lens remain as shown in pict. 3A. Sensor operation angle is about 100° . Max sensor operation width is 6 meters and max distance is 7 meters.

NOTE: during wall mounting, the sensor must be in down side position.

## Règlage de la visée du capteur

L'angle de détection doit être réglé selon la position de montage afin d'assurer une fonction optimale du capteur.

(2A - 2B) Montage au plafond

Pour un montage au plafond la lentille du senseur doit rester comme indiqué sur l'image 2A. L'appareil doit être installé à une altitude de 1,8 à 2,5 m, la distance maximale doit être 7 m. La prestation de l'appareil peut varier selon températures et humidité.

(3A- 3B) Montage au mur

Pour le montage au mur, la lentille du capteur doit rester comme indiqué sur l'image 3A. L'angle d'opération du capteur est environ 100° . La largeur maximale des mouvements détectables est 6 m, la distance maximale 7m.

Note: Pendant le montage au mur le senseur doit être positionné vers le bas.

## Einstellung des Erfassungswinkels des Sensors

Für eine optimale Funktion muss der Erfassungswinkel des Sensors entsprechend der Befestigungsposition eingestellt werden.

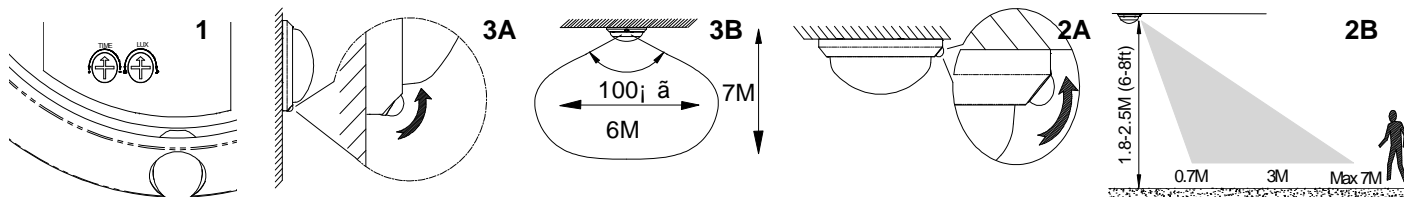
(2A - 2B) Deckenbefestigung

Bei einer Deckenbefestigung muss die Linse wie auf dem Bild gezeigt positioniert sein 2A. Das Gerät muss auf einer Höhe von 1,8 bis 2,5 m befestigt werden, die maximale Erfassungsentfernung beträgt 7m. Die Leistung des Sensors kann je nach Temperatur und Feuchtigkeit variieren.

(3A- 3B) Wandbefestigung

Für die Wandbefestigung muss die Sensorlinse wie auf dem Bild 3A dargestellt liegen. Der Funktionswinkel des Sensors beträgt ca. 100° . Der Sensor kann maximal 6 m in der Breite und 7 m in der Entfernung erfassen.

Achtung: Während der Wandbefestigung muss der Sensor nach unten zeigen.



## NOTE PER IL CORRETTO MONTAGGIO DELL' APPARECCHIO

Per avere i migliori risultati dall'apparecchio, osservare le seguenti note durante l'installazione:

- Non puntare il sensore in direzione del sole (si rischia di danneggiarlo)
- Non puntare il sensore verso fonti di calore come barbecue, condizionatori d'aria, altre luci esterne, fari di automobili, muri bianchi lucidi, piscine, etc.
- Non installare l'apparecchio in zone con forti disturbi elettromagnetici
- Quando viene collegata alla rete, la lampada si accende automaticamente, dopodiché il sensore entra in funzione
- La taratura alla luce del sensore si disattiva quando la lampada è accesa
- Non cercare di rimuovere la lente di copertura del sensore per non danneggiarlo
- La prestazione del sensore è ottimale nel rilevare movimenti trasversali, mentre diminuisce se il movimento è da e verso l'apparecchio

## NOTES FOR A CORRECT MOUNTING OF THE DEVICE

To get best performances by the device, please take note during installation:

- Do not aim sensor towards the sun (you risk to damage the device)
- Do not aim sensor towards heat sources such as barbecues, air conditioning, external light, car's light, smooth white walls, swimming pool, etc.
- Do not mount the fixture nearby the field of strong electromagnetic disturbance
- When connected to power, the lamp automatically switches on, after which the sensor starts to work
- "LUX" setting is deactivate when the bulb is uplighted
- Do not attempt to remove the lens cover: risk of damage
- The performance of sensor is maximized to detect across movements, it is reduced to detect movements towards or away from the sensor.

## NOTES POUR UN MONTAGE CORRECT DE L' APPAREIL

Afin d'obtenir les meilleurs résultats, prière de prendre notes des conseils suivants:

- Ne pas viser le capteur envers le soleil (risque d'endommagement)
- Ne pas viser le capteurs envers les sources de chaleur comme barbecue, climatiseurs, lumières extérieures, phares de voiture, murs blancs lucides, piscines, etc
- Ne pas monter le capteur près de zones de troubles électromagnétiques
- Après le raccordement au réseau la lumière s'allume automatiquement, ensuite le capteur est en service.
- Le réglage "LUX" est inactive quand la lumière est allumée
- Ne pas essayer d'enlever la couverture de la lentille: risque d'endommagement
- La prestation du capteur est optimale pour une détection des mouvements transversals, elle est diminuée pour des mouvements envers ou à partir du détecteur

## HINWEISE FÜR DIE RICHTIGE MONTAGE DES GERÄTES

Zur Erzielung bestmöglicher Ergebnisse befolgen Sie bitte bei der Montage die nachfolgenden Hinweise:

- Den Sensor nicht gegen die Sonne richten (der Sensor könnte beschädigt werden)
- Den Sensor nicht gegen Hitzequellen richten wie Grill, Klimatisator, andere Außenlichter, Autoscheinwerfern, weiße helle Wände, Schwimmbecken usw.
- Den Sensor nicht in unmittelbarer Nähe von Feldern mit elektromagnetischen Störungen anbringen
- Nach Anschluß ans Netz schaltet sich die Lampe automatisch ein, anschließend ist der Sensor funktionsbereit
- Die "LUX"-Einstellung wird deaktiviert, sobald sich die Lampe einschaltet
- Versuchen Sie nicht, die Abdecklinse des Sensors zu entfernen, da diese beschädigt werden könnte.
- Die optimale Sensorleistung wird bei der Erfassung von Querbewegungen erreicht, die Leistung verringert sich bei der Erfassung von Bewegungen in Richtung des Sensors oder vom Sensor weggehenden Bewegungen.



FABAS LUCE S.p.A.

ITALY

www.fabasluce.it - info@fabasluce.it

Made in China - Fabriqué en Chine  
Hecho en china - Feito na china